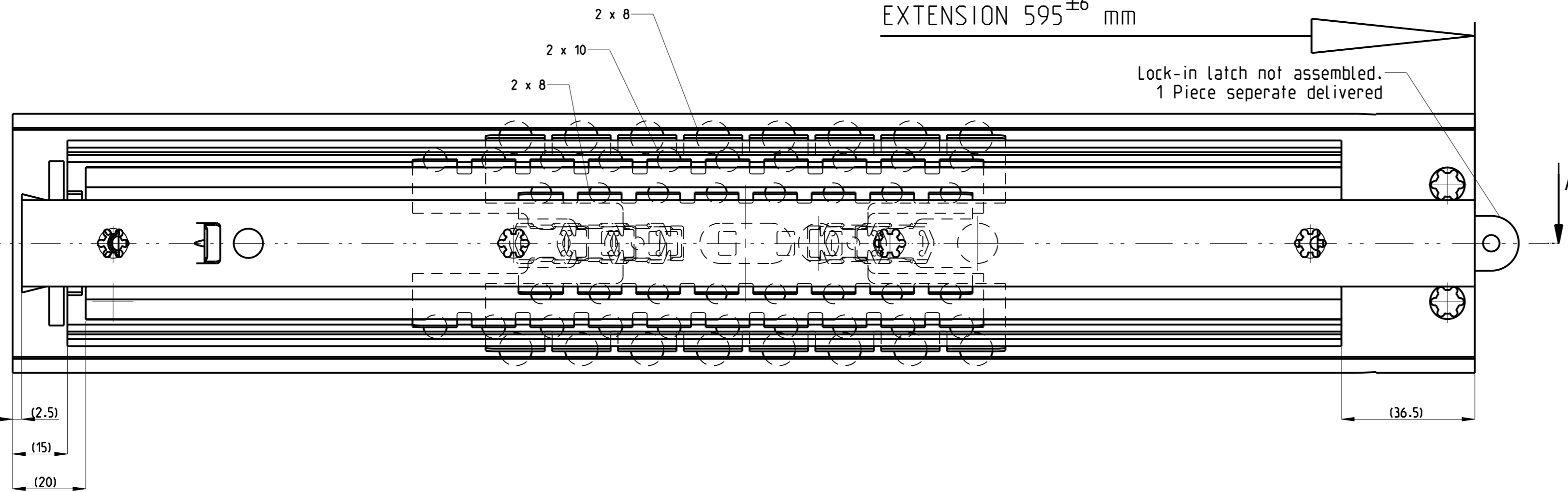
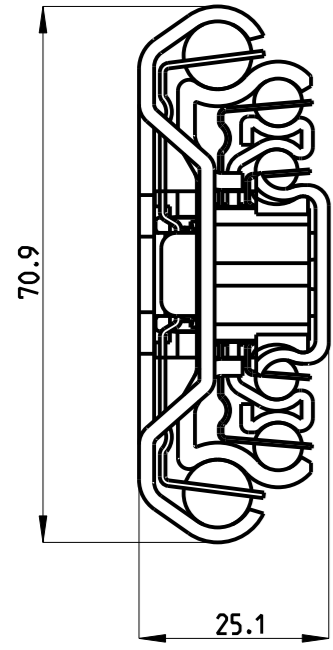


T 1-2 = 223.0
 T 2-3 = 179.0
 T 3-4 = 193.0

SECTION A-A

EXTENSION 595 \pm 6 mm

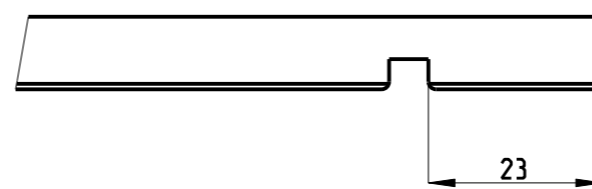
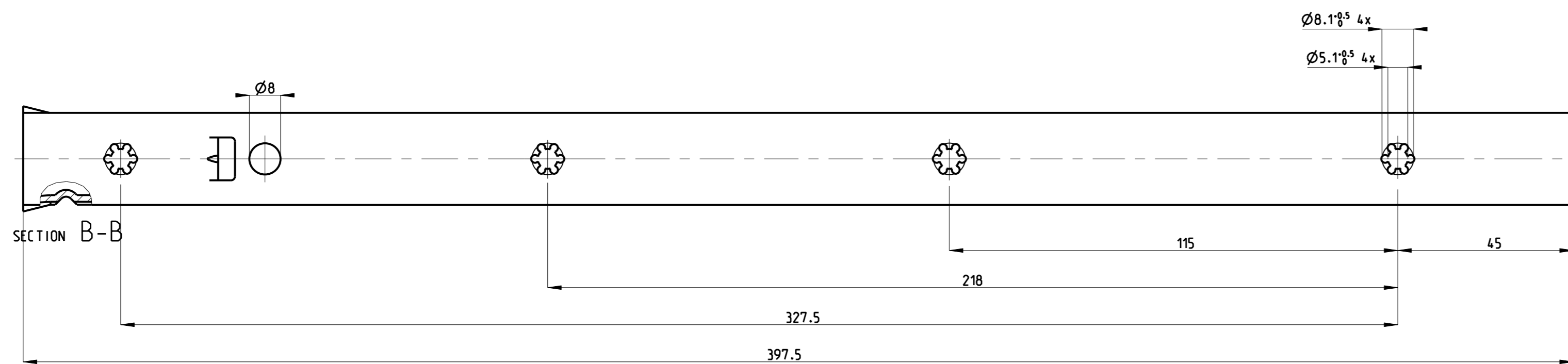
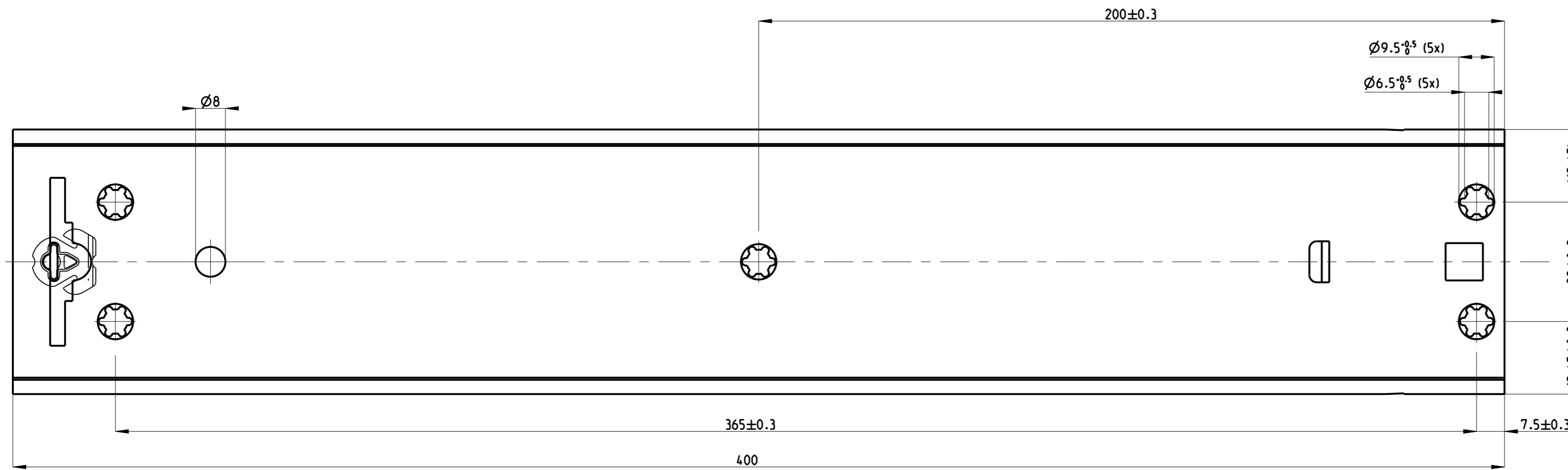
Lock-in latch not assembled.
 1 Piece separate delivered



Front

511-11-M33-TA1

514-11-M33-UB3



PRO/ENGINEER Drawing		Maten tussen haakjes zijn richtmaten. Toleranties tenzij anders vermeld \pm 0.5 mm.		Dimensions between marks are guide dimensions. Tolerances, unless otherwise stated \pm 0.5 mm.	
was: -					
Amerikaanse projectie	DIMENSION	mm	MAT.: -	REM.: Rechter uitvoering = Linker uitvoering.	
	SCALE	1:1	-	-	
	DATE	08-03-2007	-	-	
	DESIGNER	M. Bulte	-	-	
CHECKED	-	-	-		
CONDOR 400,0 / 595,0 (25,1mm)					
THOMAS REGOUT INTERNATIONAL BV			Tek. No.	Formaat.	
AUTEURSRECHTEN VOORBEHOUDEN VOLGENS DE WET			111-M33 _ 00	A1	
			Production		

04	-	-	-	-	05	-	-	-	-	06	-	-	-	-
01	-	-	-	-	02	-	-	-	-	03	-	-	-	-