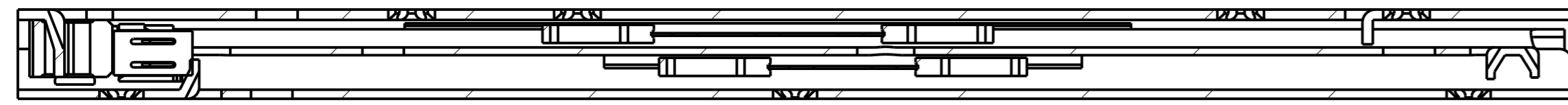
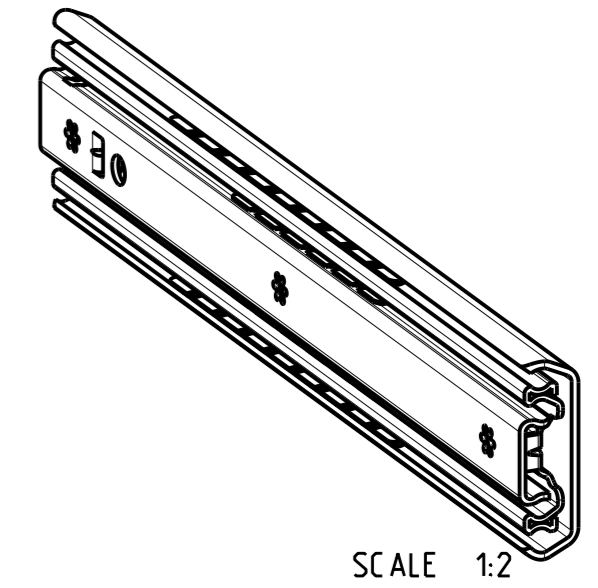
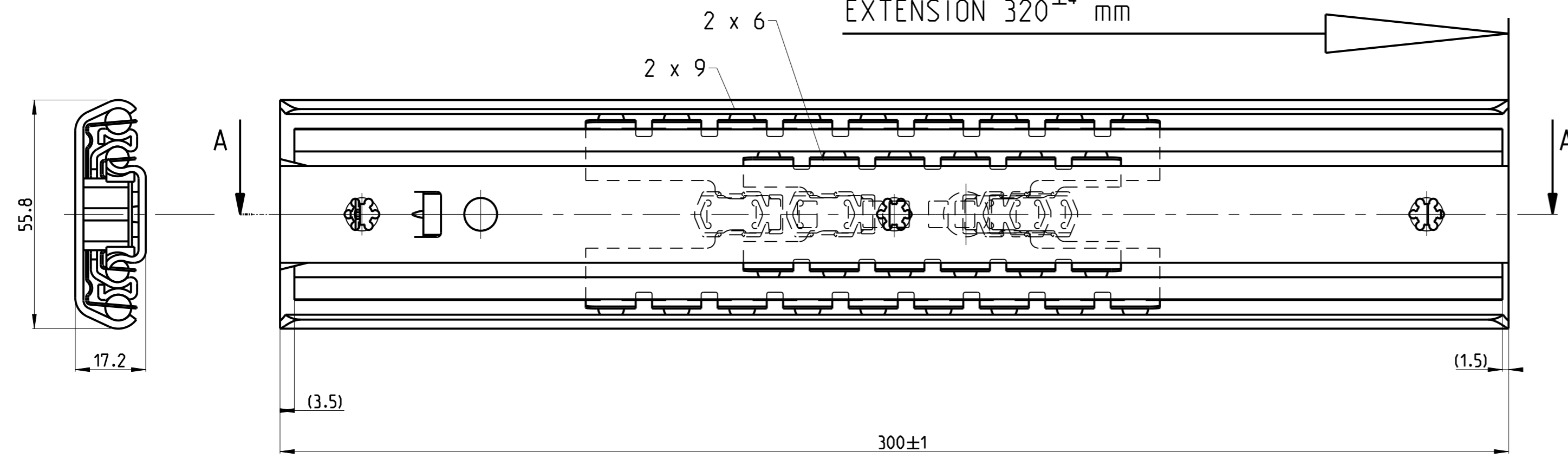


T 1-2 = 142.5
T 2-3 = 177.5

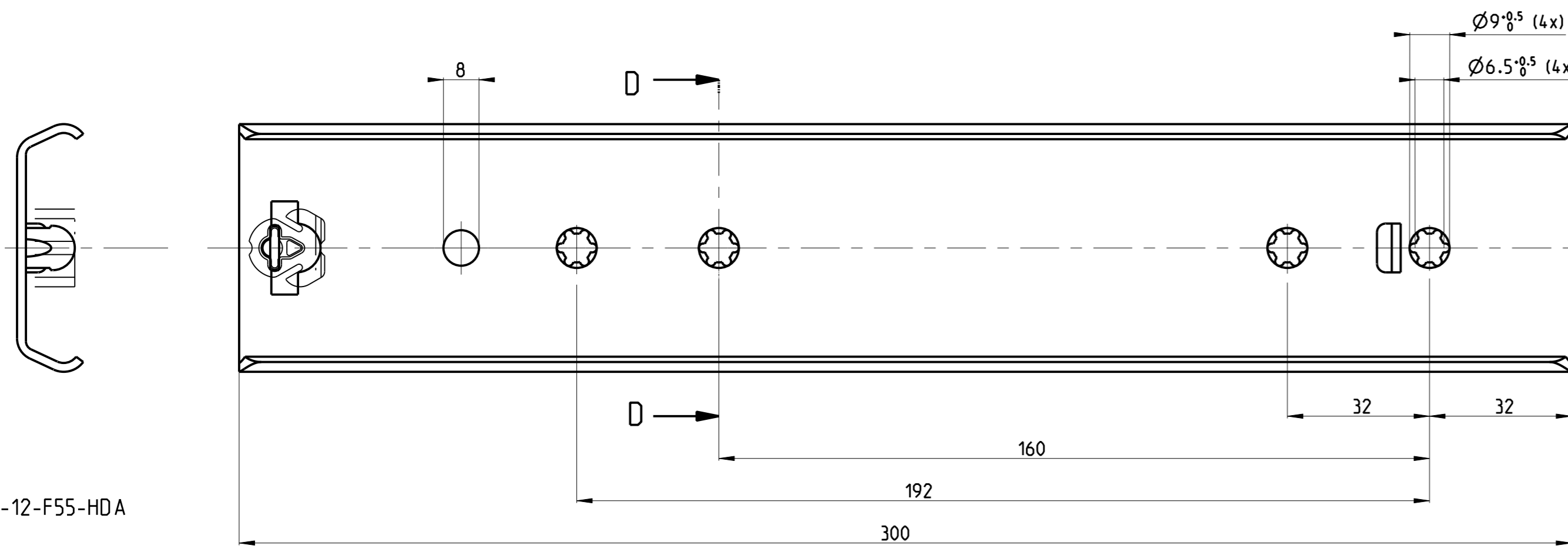


SECTION A-A
EXTENSION 320 \pm 4 mm

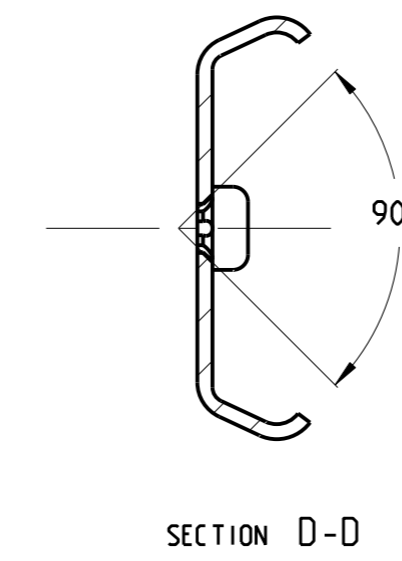


SCALE 1:2

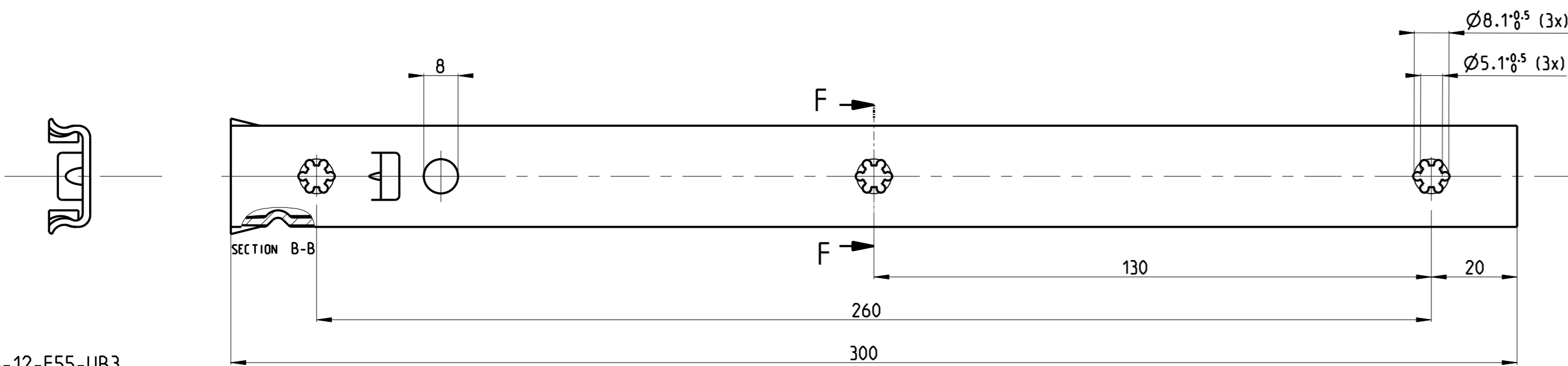
FRONT



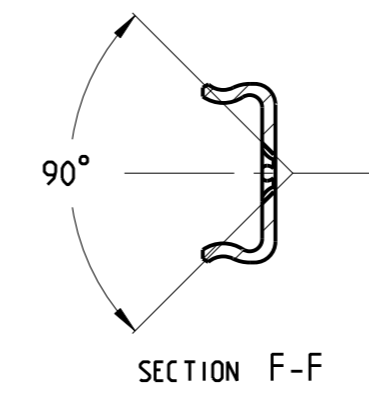
511-12-F55-HDA



SECTION D-D



513-12-F55-UB3



SECTION F-F

PRO/ENGINEER Drawing was: 102-505-01		Maten tussen haakjes zijn richtmaten. Toleranties tenzij anders vermeld \pm 0.5 mm.		Dimensions between marks are guide dimensions. Tolerances, unless otherwise stated \pm 0.5 mm.	
Amerikaanse projectie 	DIMENSION	mm	MAT.: -	REM.: Right hand slide = left hand slide.	
	SCALE	1:1	-		
	DATE	23-05-2006	-		
	DESIGNER	M. Bulte	-		
CHECKED	-	-	-		
ULF HD 300,0 / 320,0 (17,2mm)					
THOMAS REGOUT INTERNATIONAL BV			Tek. No.		Formaat.
AUTEURSRECHTEN VOORBEHOUDEN VOLGENS DE WET			112-F55 _ 00		A1
			Production		

04	-	-	-	-	05	-	-	-	-	06	-	-	-	-
01	-	-	-	-	02	-	-	-	-	03	-	-	-	-