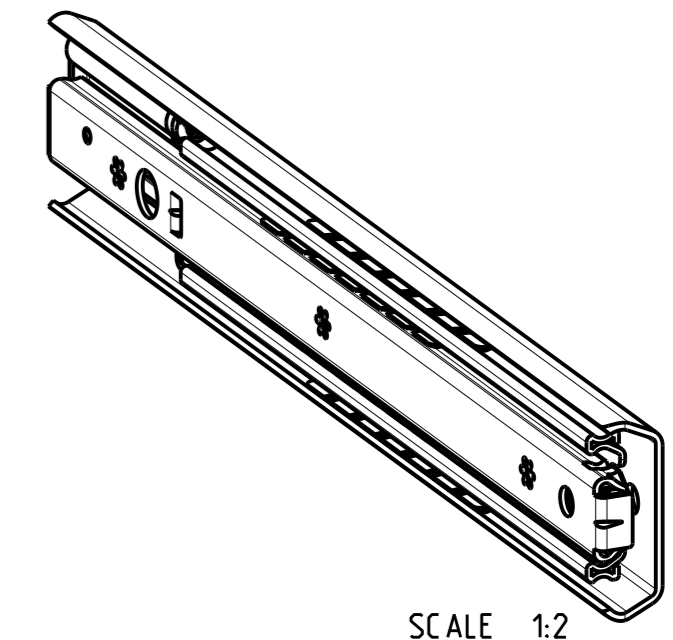
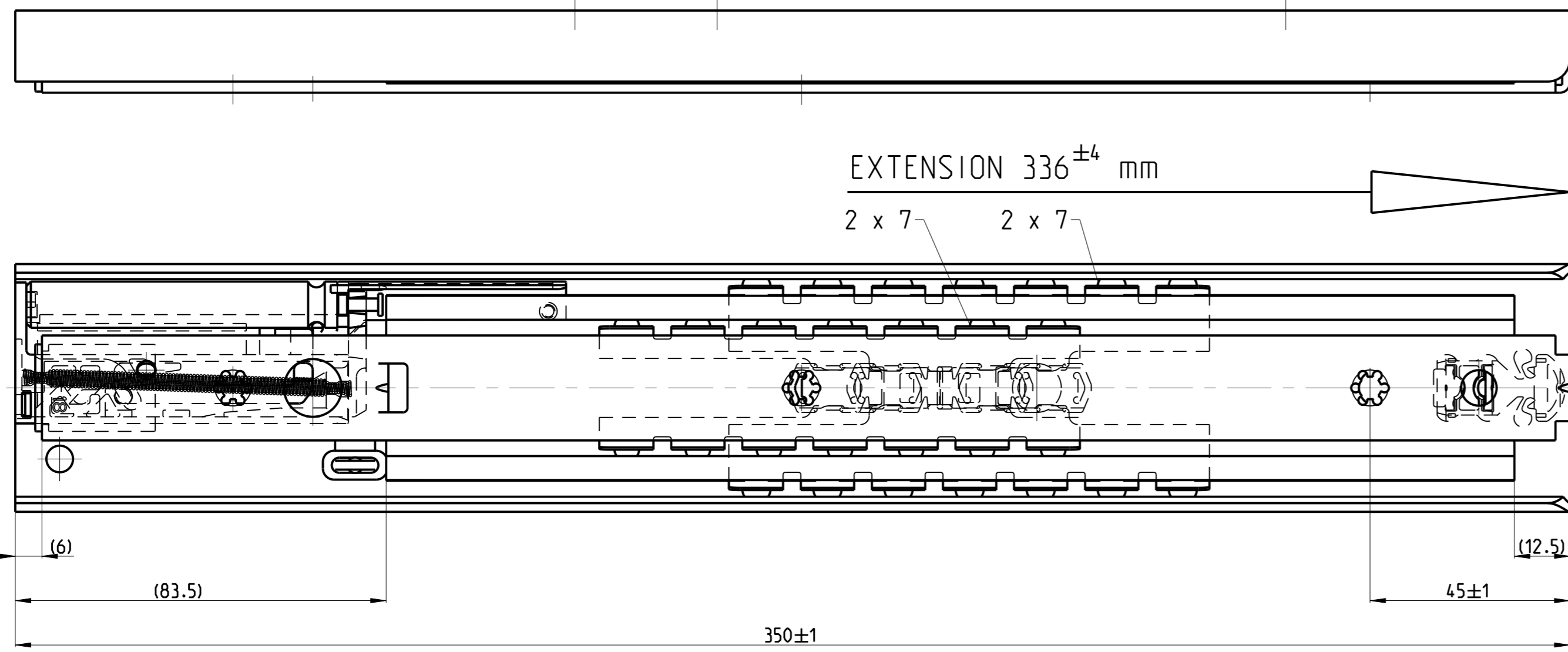
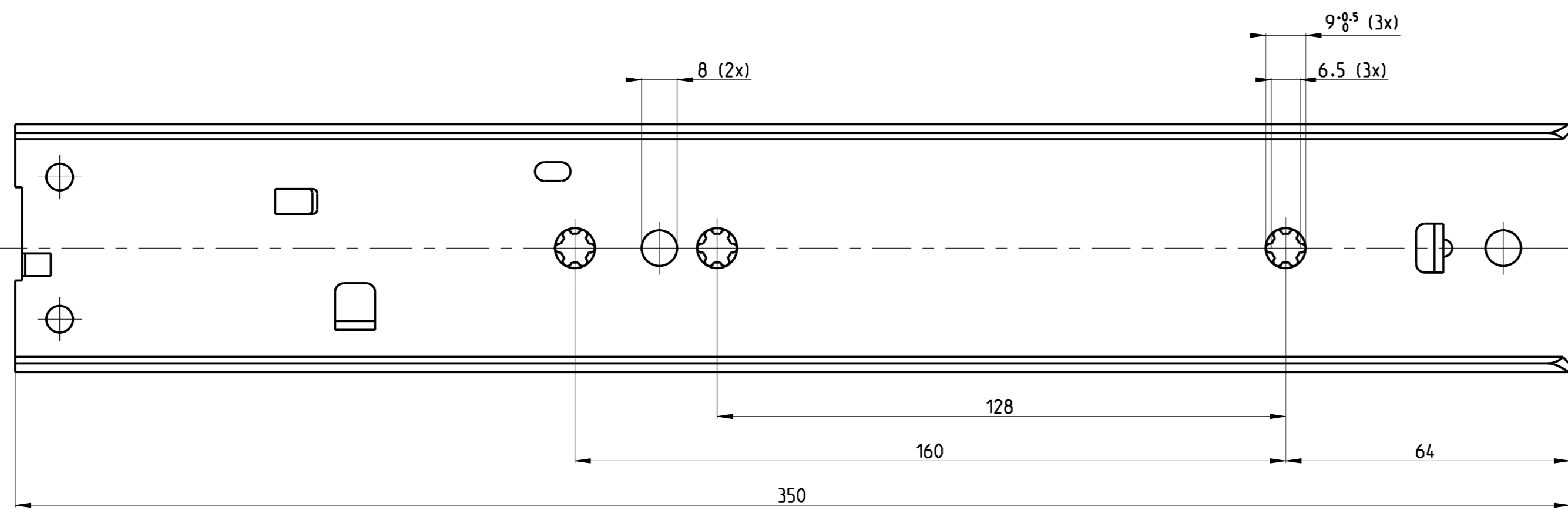


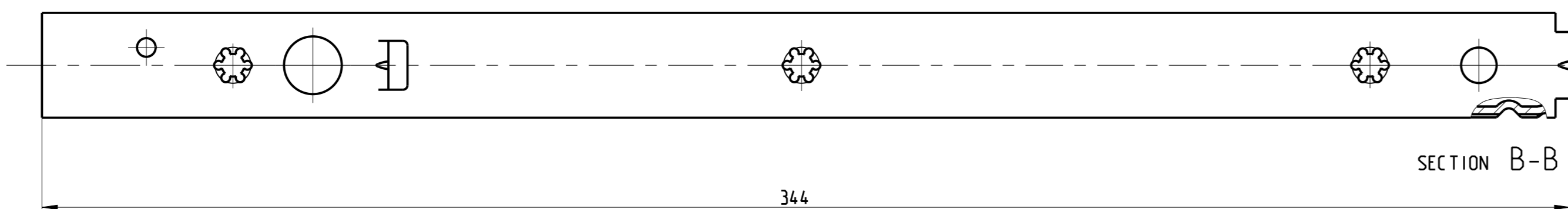
T 1-2 = 154.5  
T 2-3 = 181.3



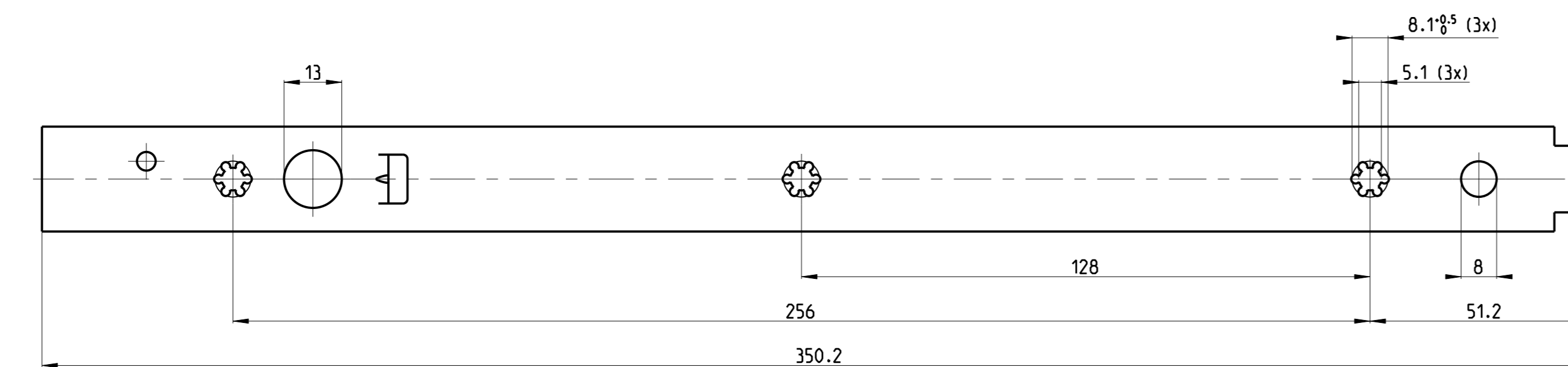
FRONT



511-12-R92-HDB



513-12-R92-UB3



PRO/ENGINEER Drawing		Maten tussen haakjes zijn richtmaten. Toleranties tenzij anders vermeld ±0.5 mm.		Dimensions between marks are guide dimensions. Tolerances, unless otherwise stated ±0.5 mm.	
was: -					
Amerikaanse projectie	DIMENSION	mm	MAT.: -	REM.: RIGHT HAND SLIDE = LEFT HAND SLIDE	
	SCALE	1:1	-	-	
	DATE	07-04-2009	-	-	
	DESIGNER	Jo Bastings	-	-	
CHECKED	-	-	TYPE S		

ULF HD 350,0 / 335,8 (18,5mm)



THOMAS REGOUT INTERNATIONAL BV

Tek. No.

112-R92 \_ 01

Formaat.

A1

AUTEURSRECHTEN VOORBEHOUDEN VOLGENS DE WET

Production

04	-	-	-	-	05	-	-	-	-	06	-	-	-	-
01	28-6-'10	SOFTCLOSE	GEUPDATE	INT	R.G	02	-	-	-	03	-	-	-	-