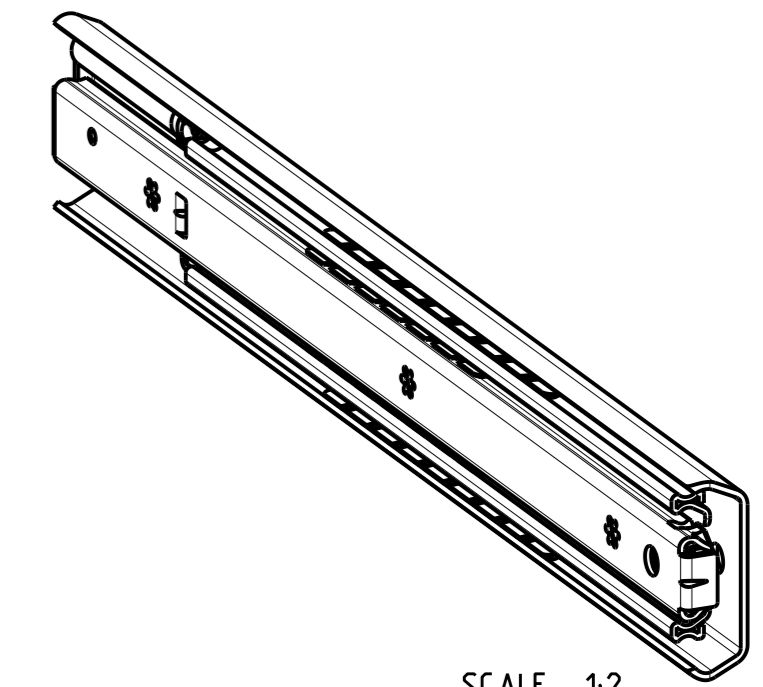
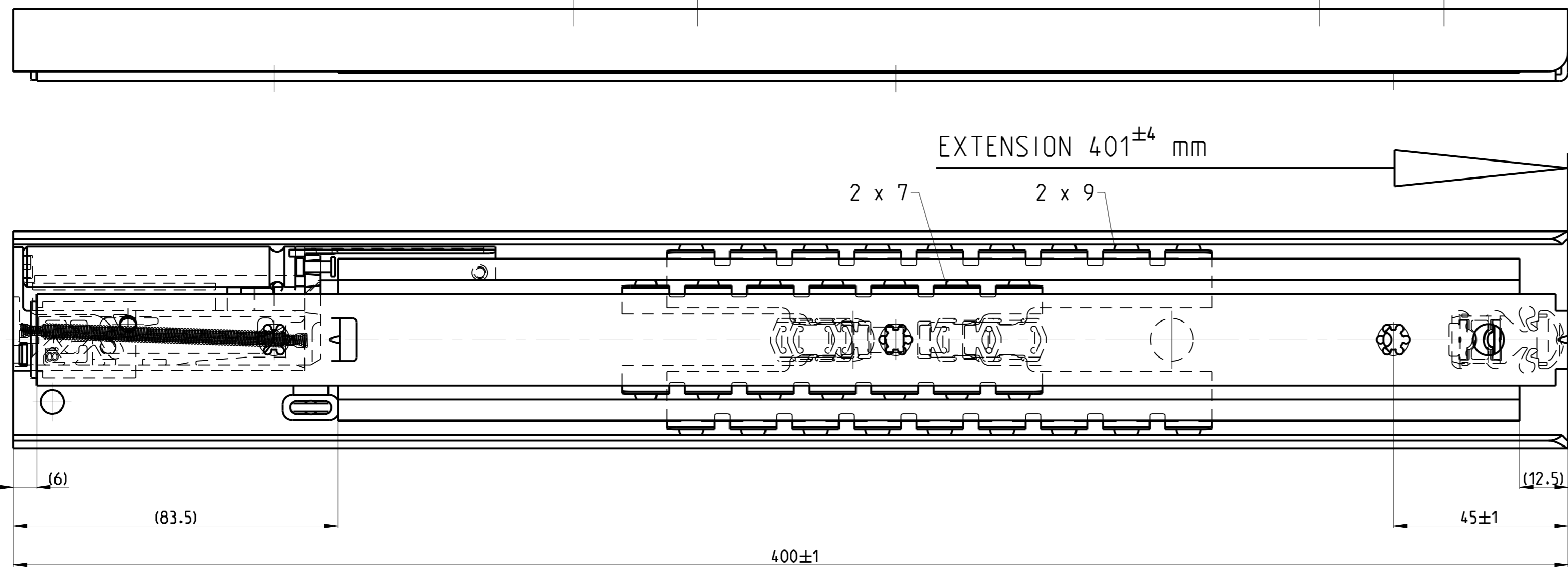
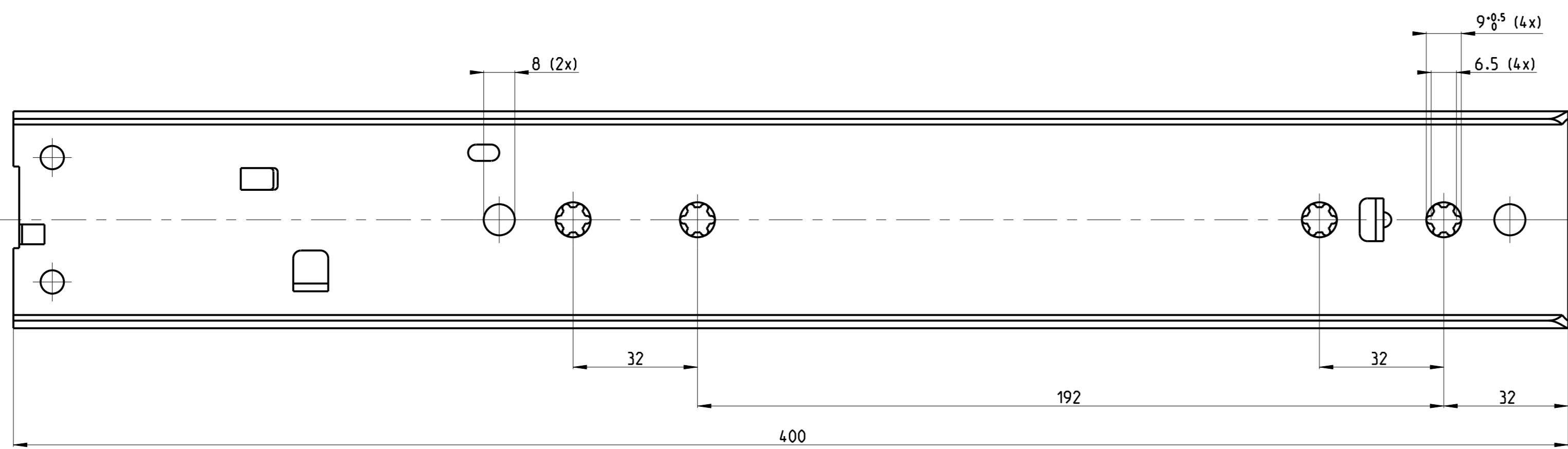


T 1-2 = 169.5
T 2-3 = 231.1

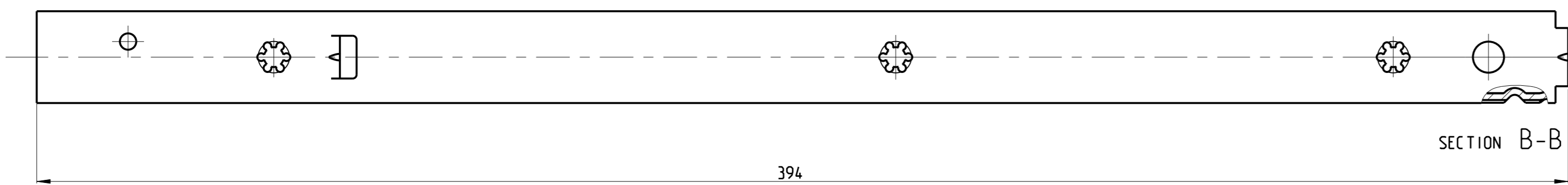


SCALE 1:2

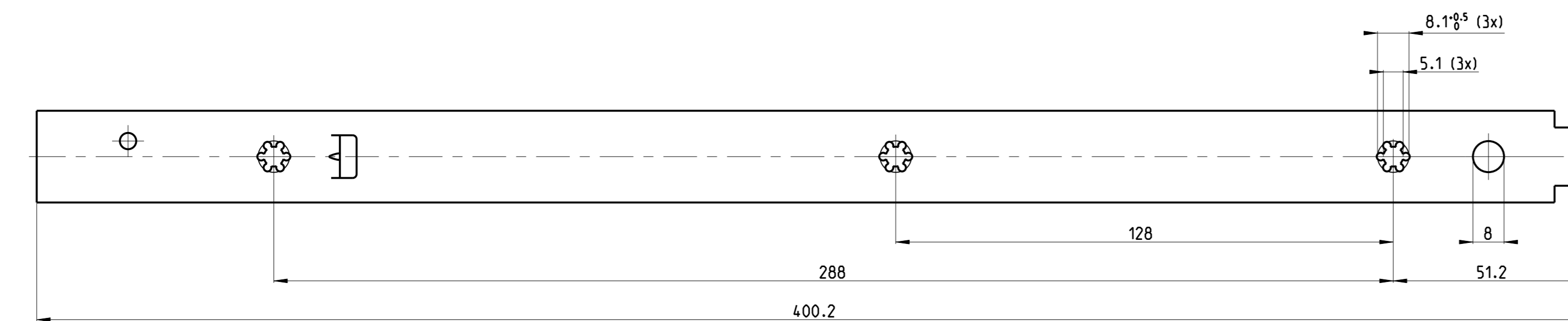


FRONT

511-12-R93-HDB



513-12-R93-UB3



PRO/ENGINEER Drawing		Maten tussen haakjes zijn richtmaten. Toleranties tenzij anders vermeld ±0.5 mm.		Dimensions between marks are guide dimensions. Tolerances, unless otherwise stated ±0.5 mm.	
was: -					
Amerikaanse projectie	DIMENSION	mm	MAT.: -	REM.: RIGHT HAND SLIDE = LEFT HAND SLIDE	
	SCALE	1:1	-	-	
	DATE	01-04-2009	-	-	
	DESIGNER	Jo Bastings	-	-	
CHECKED	-	-	TYPE S	-	

ULF HD 400,0 / 400,6 (18,5mm)



THOMAS REGOUT INTERNATIONAL BV

Tek. No.

112-R93 _ 01

Formaat.

A1

AUTEURSRECHTEN VOORBEHOUDEN VOLGENS DE WET

Production

04	-	-	-	-	05	-	-	-	-	06	-	-	-	-
01	28-6-'10	SOFTCLOSE	GEUPDATE	INT	R.G	02	-	-	-	03	-	-	-	-