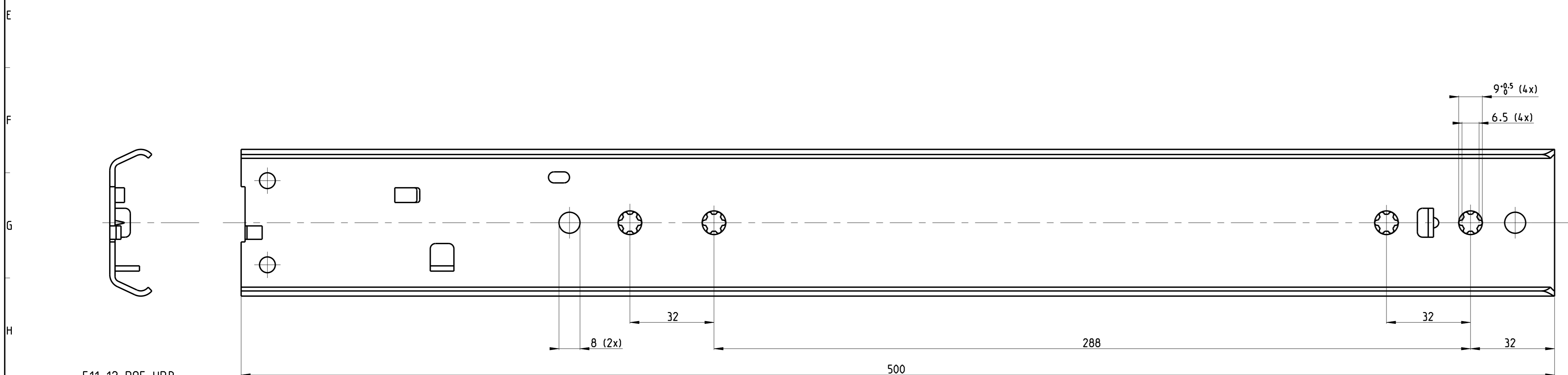
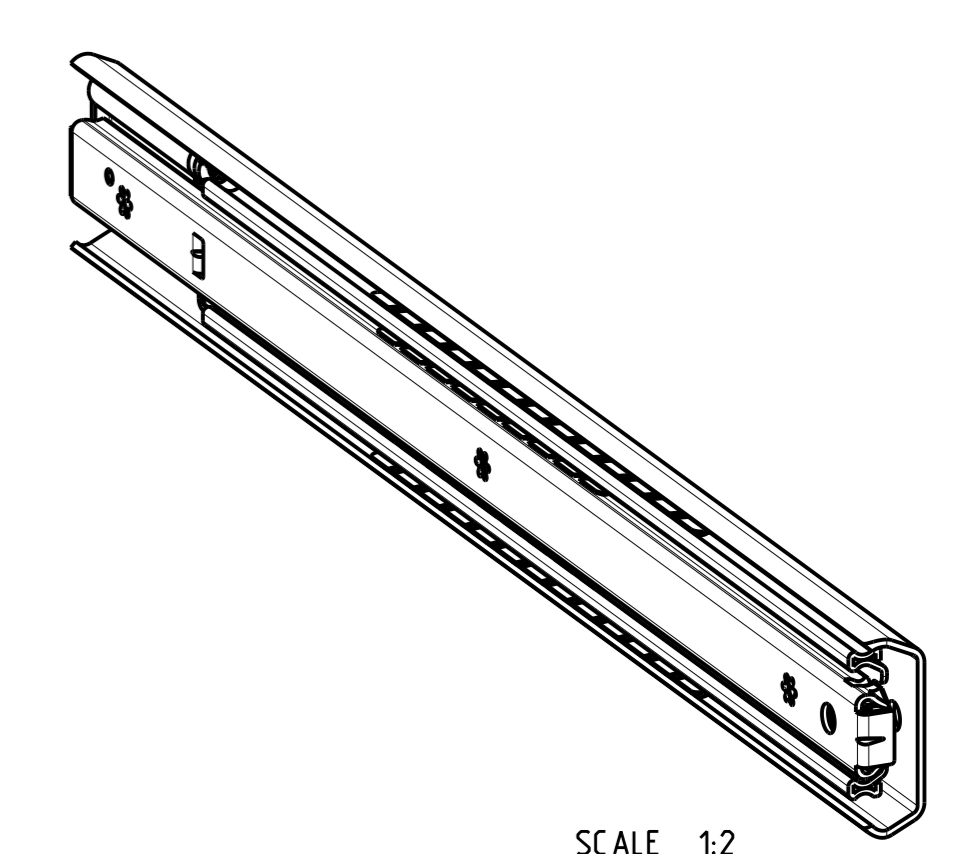
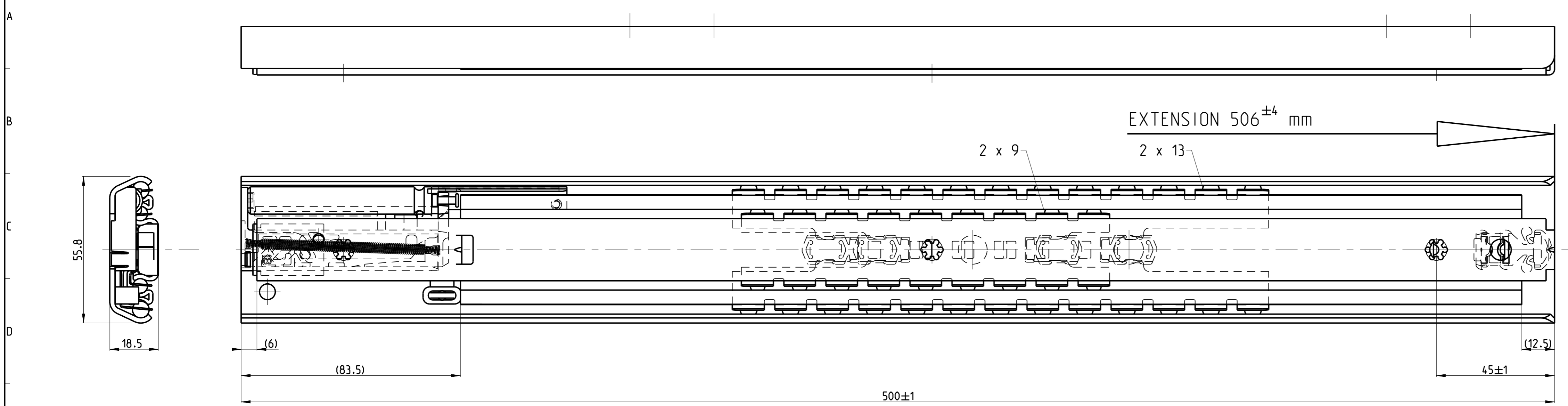


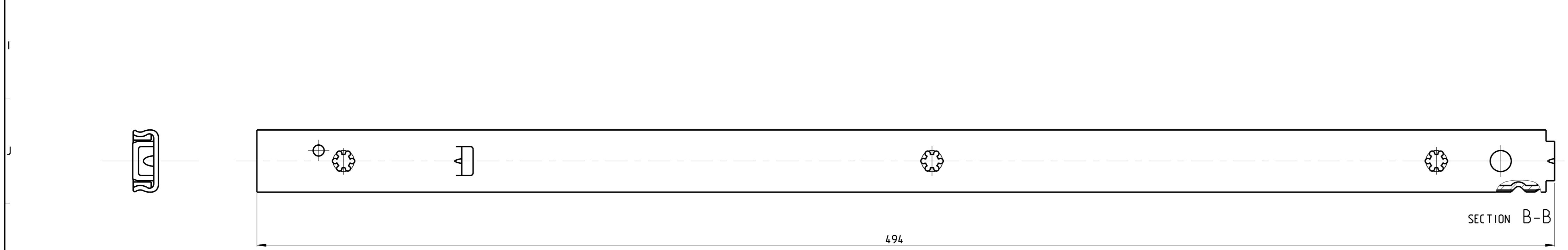
1 2 3 4 5 6 7 8 9 10 11 12 13 14 15 16 17 18 19 20

T 1-2 = 206.7  
T 2-3 = 299.4

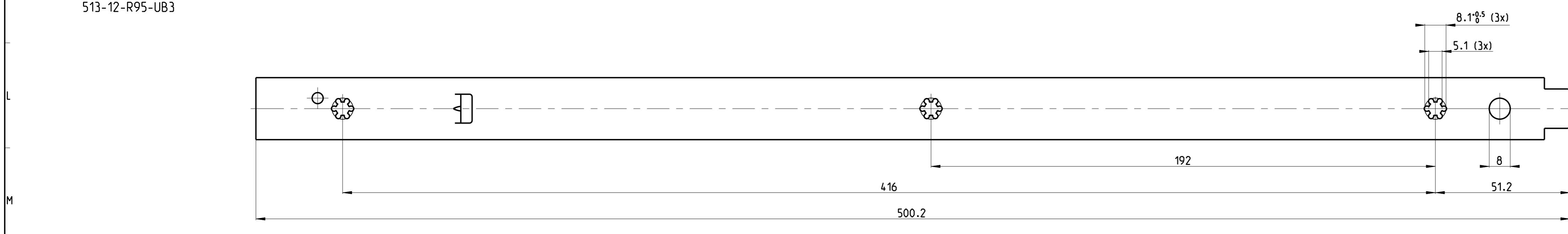


FRONT

511-12-R95-HDB



513-12-R95-UB3



PRO/ENGINEER Drawing		Maten tussen haakjes zijn richtmaten. Toleranties tenzij anders vermeld ±0.5 mm.		Dimensions between marks are guide dimensions. Tolerances, unless otherwise stated ±0.5 mm.	
was: -					
Amerikaanse projectie	DIMENSION	mm	MAT.: -	REM.: RIGHT HAND SLIDE = LEFT HAND SLIDE	
	SCALE	1:1	-	-	
	DATE	16-03-2009	-	-	
	DESIGNER	Jo Bastings	-	-	
	CHECKED	-	TYPE S		
ULF HD 500,0 / 506,0 (18,5mm)					
<b>THOMAS REGOUT INTERNATIONAL BV</b> <small>AUTEURSRECHTEN VOORBEHOUDEN VOLGENS DE WET</small>			Tek. No.		Formaat.
			112-R95 _ 01		A1
			Production		

04	-	-	-	05	-	-	-	06	-	-	-	-
01	14-6-'10	SOFTCLOSE	GEUPDATE	INT	R.G	02	-	03	-	-	-	-