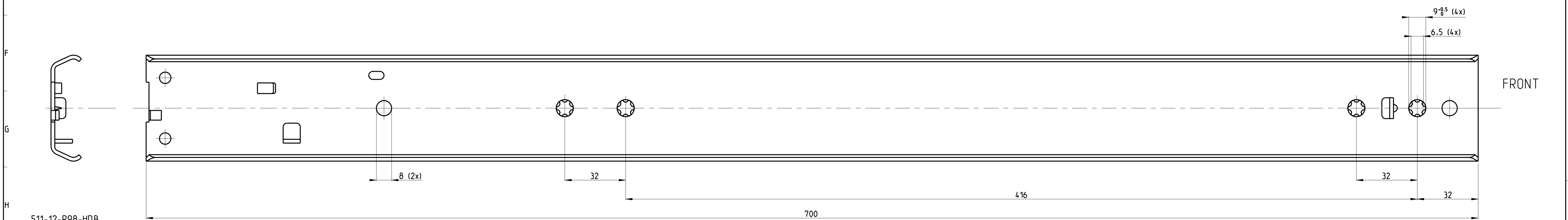
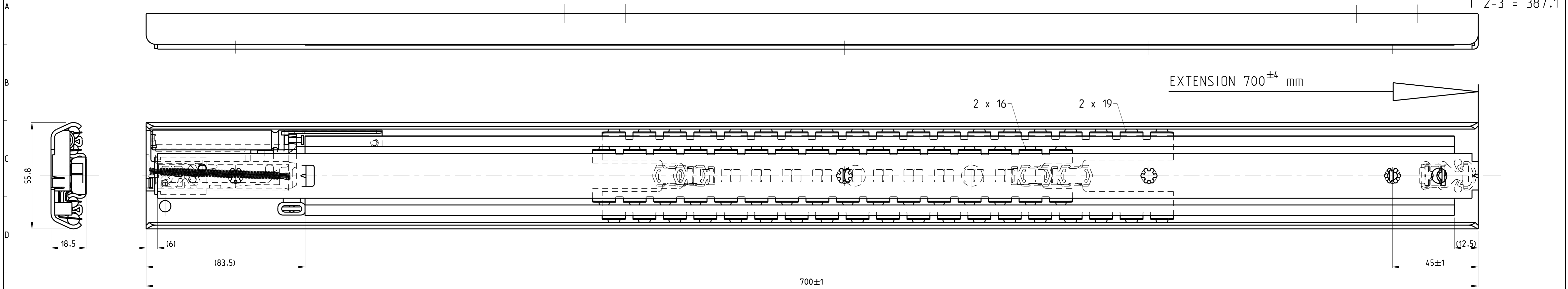
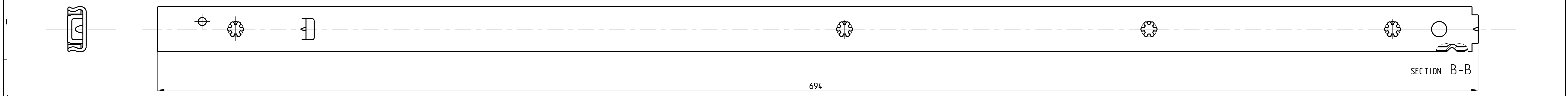


1 2 3 4 5 6 7 8 9 10 11 12 13 14 15 16 17 18 19 20

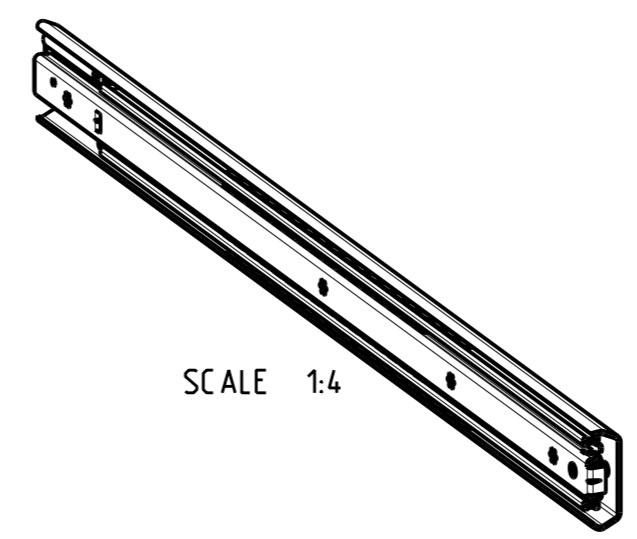
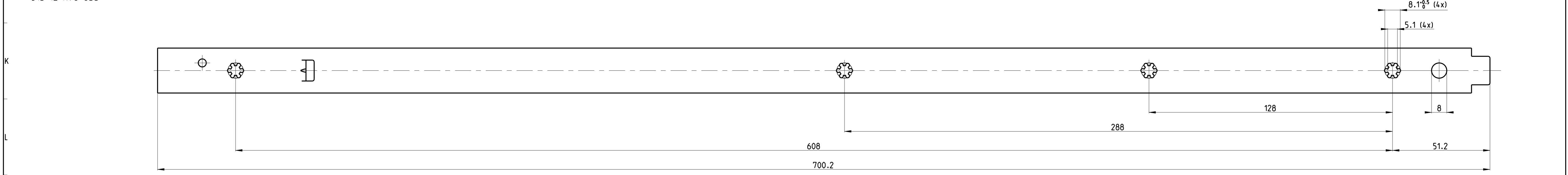
T 1-2 = 312.5
T 2-3 = 387.1



511-12-R98-HDB



513-12-R98-UB3



PRO/ENGINEER Drawing		Maten tussen haakjes zijn richtmaten. Toleranties tenzij anders vermeld ±0.5 mm.		Dimensions between marks are guide dimensions. Tolerances unless otherwise stated ±0.5 mm.	
was: -					
Amerikaanse projectie	DIMENSION	mm	MAT.: -	REM.: RIGHT HAND SLIDE = LEFT HAND SLIDE	
	SCALE	1:1	-	-	
	DATE	10-04-2009	-	-	
	DESIGNER	M. Mahieu	-	-	
CHECKED	-	-	TYPE S	-	
ULF HD 700,0 / 699,6 (18,5mm)					
THOMAS REGOUT INTERNATIONAL BV			Tek. No.	Formaat.	
AUTEURSRECHTEN VOORBEHOUDEN VOLGENS DE WET			112-R98 _ 01	A1	
			Production		