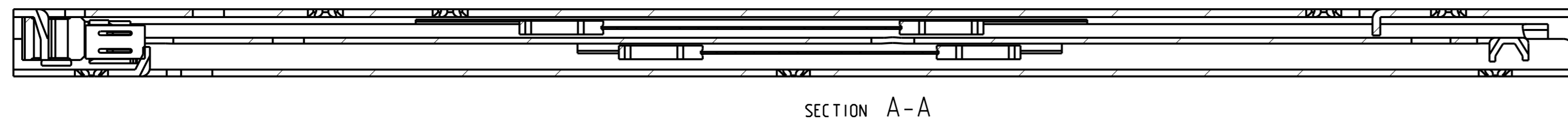
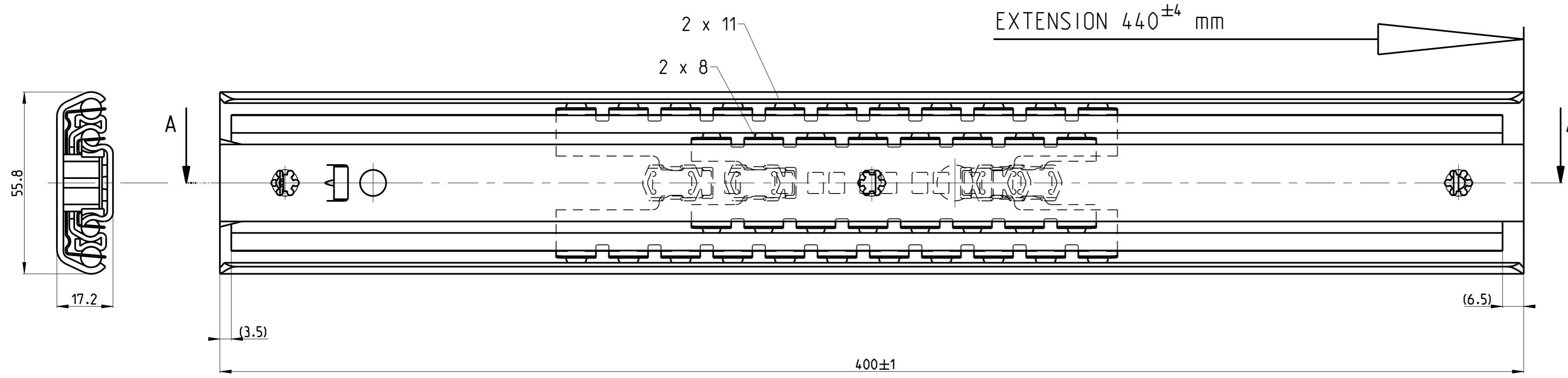


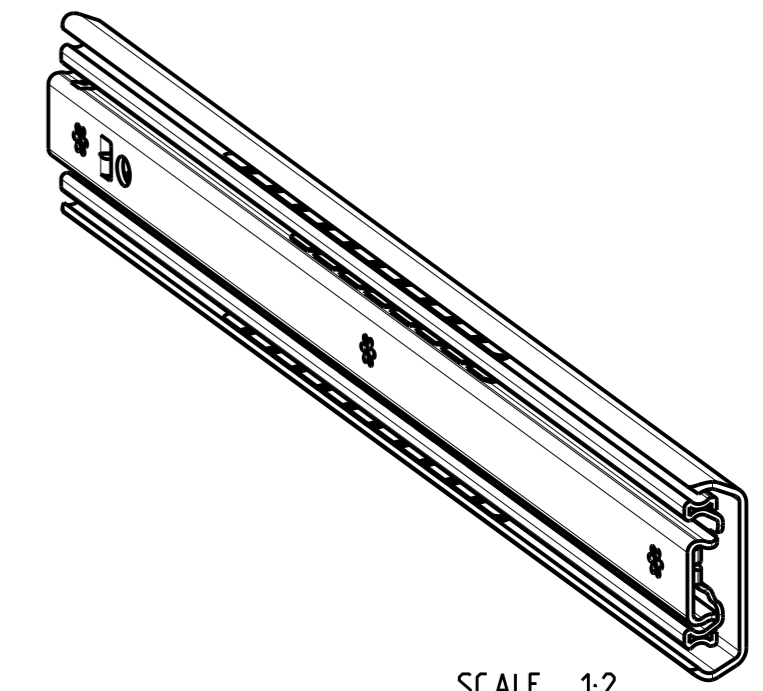
T 1-2 = 199.5
T 2-3 = 240.5



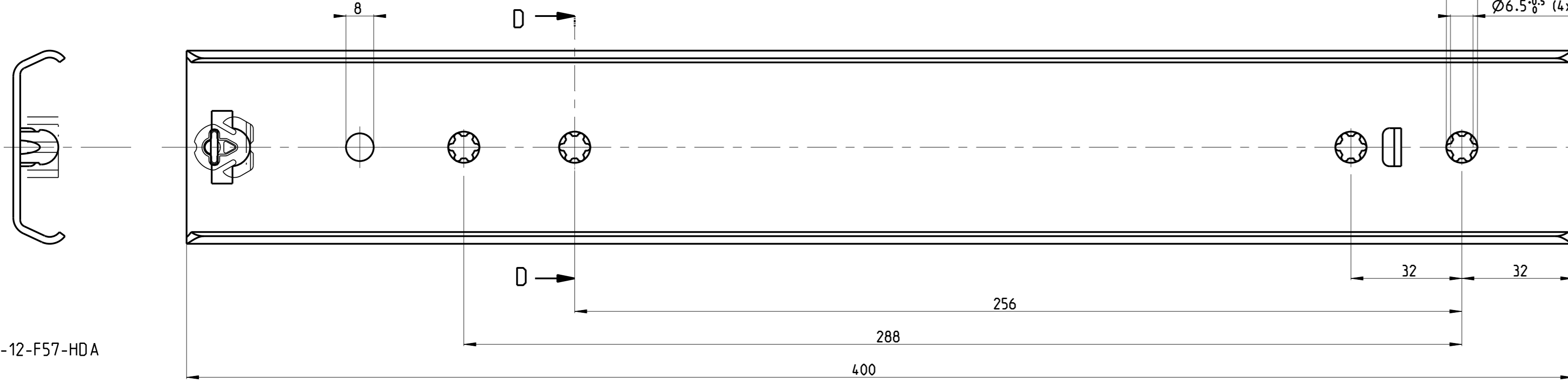
SECTION A-A



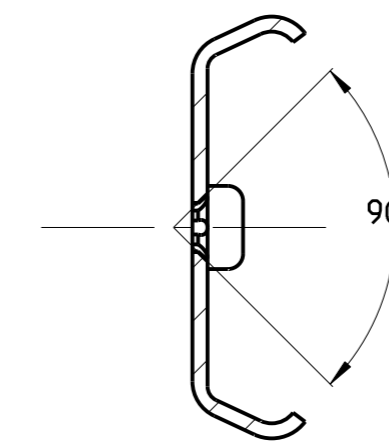
FRONT



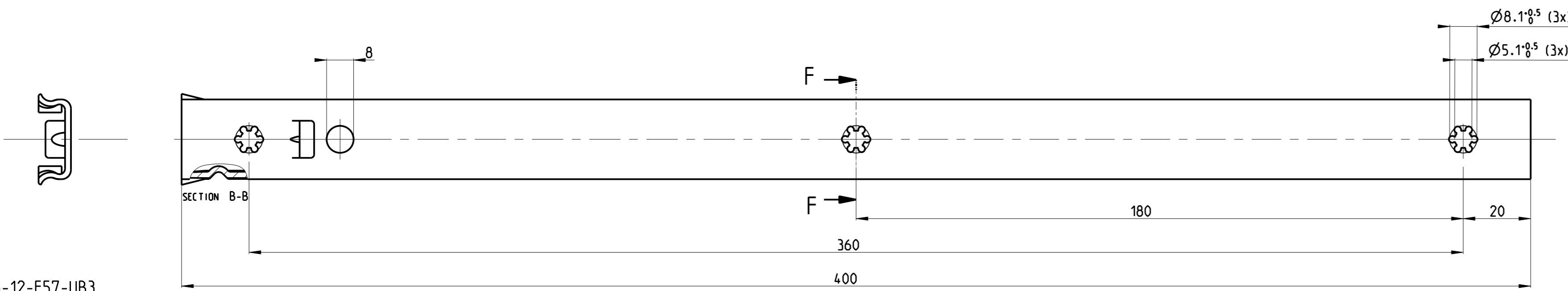
SCALE 1:2



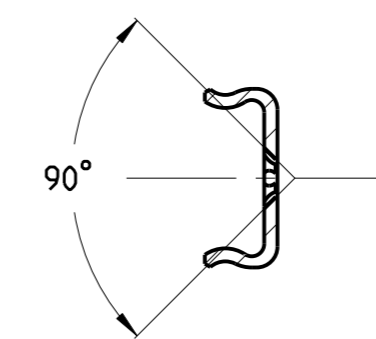
511-12-F57-HDA



SECTION D-D



513-12-F57-UB3



SECTION F-F

PRO/ENGINEER Drawing was: 102-587-01		Maten tussen haakjes zijn richtmaten. Toleranties tenzij anders vermeld ±0.5 mm.		Dimensions between marks are guide dimensions. Tolerances, unless otherwise stated ±0.5 mm.	
Amerikaanse projectie	DIMENSION	mm	MAT.: -	REM.: Right hand slide = left hand slide.	
	SCALE	1:1	-		
	DATE	24-05-2006	-		
	DESIGNER	M. Bulte	-		
CHECKED	-	-	-		

ULF HD 400,0 / 440,0 (17,2mm)		
THOMAS REGOUT INTERNATIONAL BV <small>AUTEURSRECHTEN VOORBEHOUDEN VOLGENS DE WET</small>	Tek. No.	Formaat.
	112-F57 _ 00	A1
		Production

04	-	-	-	-	05	-	-	-	-	06	-	-	-	-
01	-	-	-	-	02	-	-	-	-	03	-	-	-	-