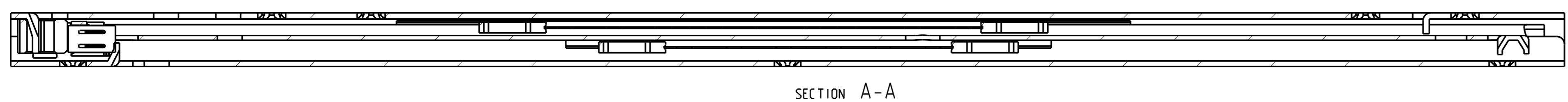
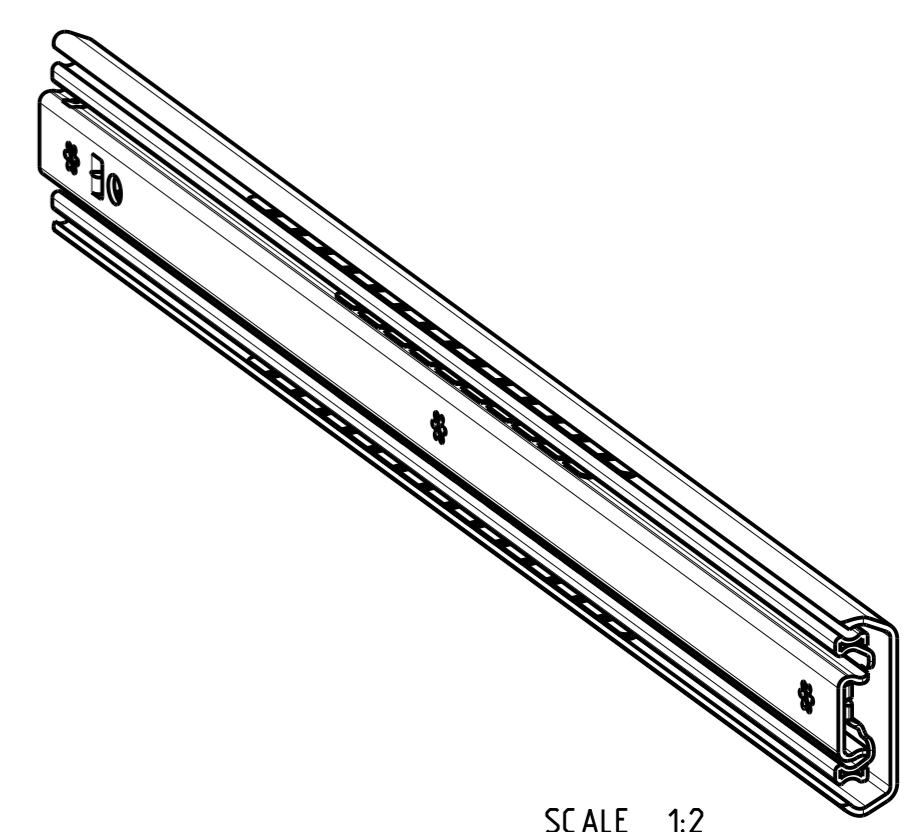
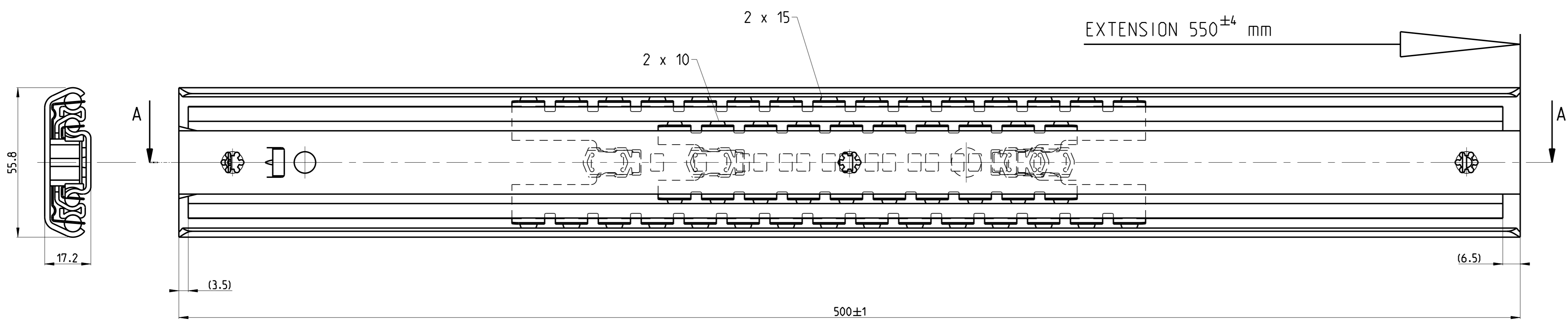


1 2 3 4 5 6 7 8 9 10 11 12 13 14 15 16 17 18 19 20

T 1-2 = 241.5  
T 2-3 = 308.5

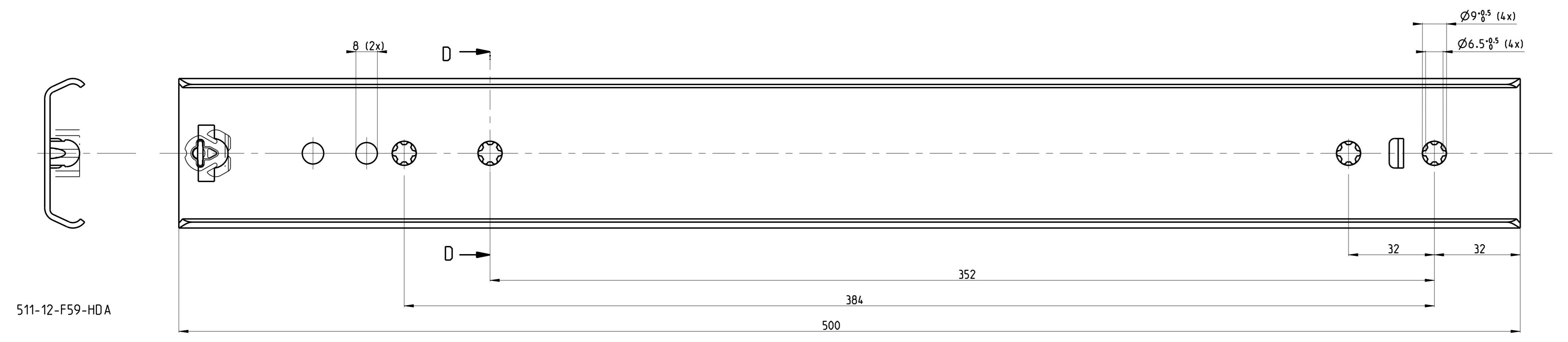


SECTION A-A

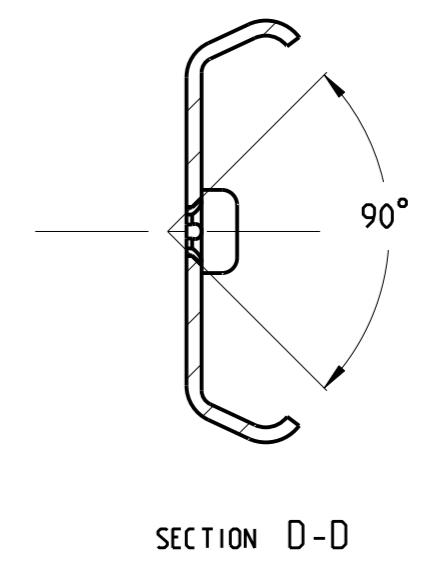


SCALE 1:2

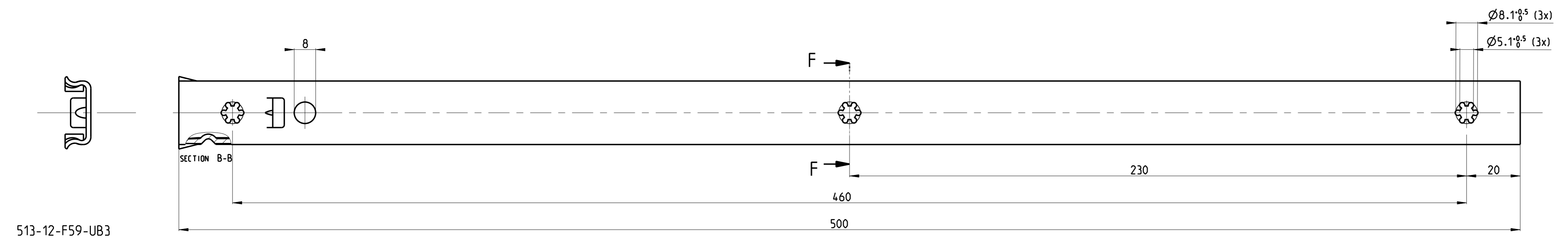
FRONT



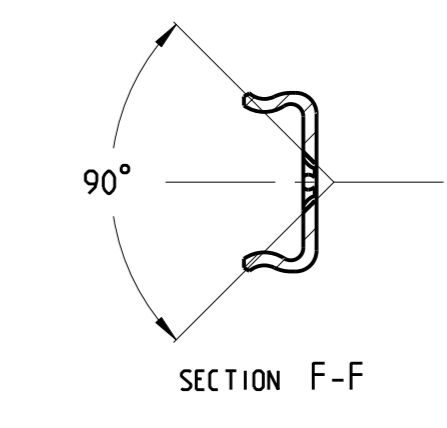
511-12-F59-HDA



SECTION D-D



513-12-F59-UB3



SECTION F-F

PRO/ENGINEER Drawing was: 102-589-01		Maten tussen haakjes zijn richtmaten. Toleranties tenzij anders vermeld ±0.5 mm.		Dimensions between marks are guide dimensions. Tolerances, unless otherwise stated ±0.5 mm.	
Amerikaanse projectie	DIMENSION	mm	MAT.: -	REM.: Right hand slide = left hand slide.	
	SCALE	1:1	-		
	DATE	24-05-2006	-		
	DESIGNER	M. Bulte	-		
CHECKED	-	-	-		
ULF HD 500,0 / 550,0 (17,2mm)					
<b>THOMAS REGOUT INTERNATIONAL BV</b>			Tek. No.		Formaat.
AUTEURSRECHTEN VOORBEHOUDEN VOLGENS DE WET			112-F59 _ 00		A1
			Production		

04	-	-	-	-	05	-	-	-	-	06	-	-	-	-
01	-	-	-	-	02	-	-	-	-	03	-	-	-	-