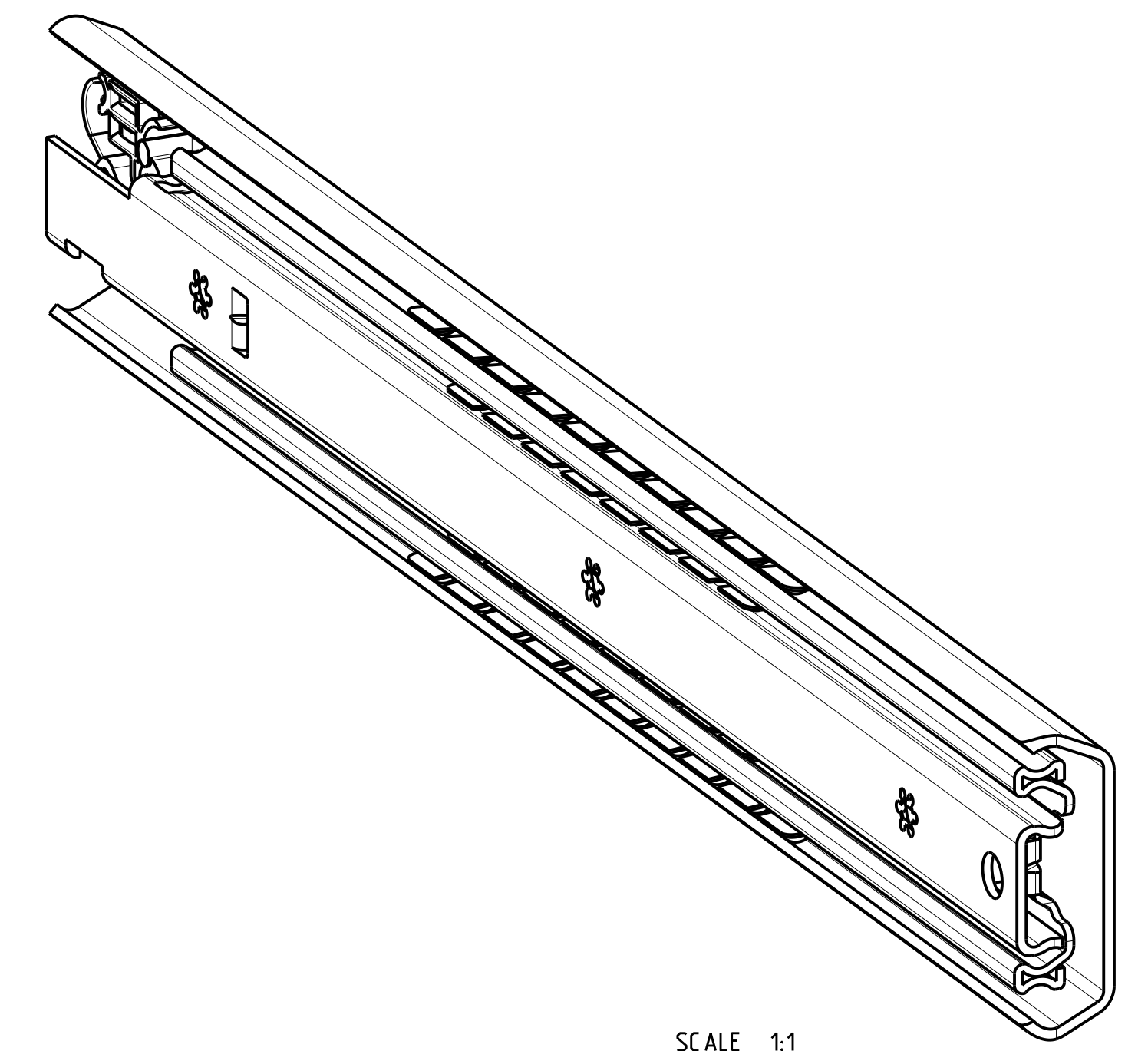
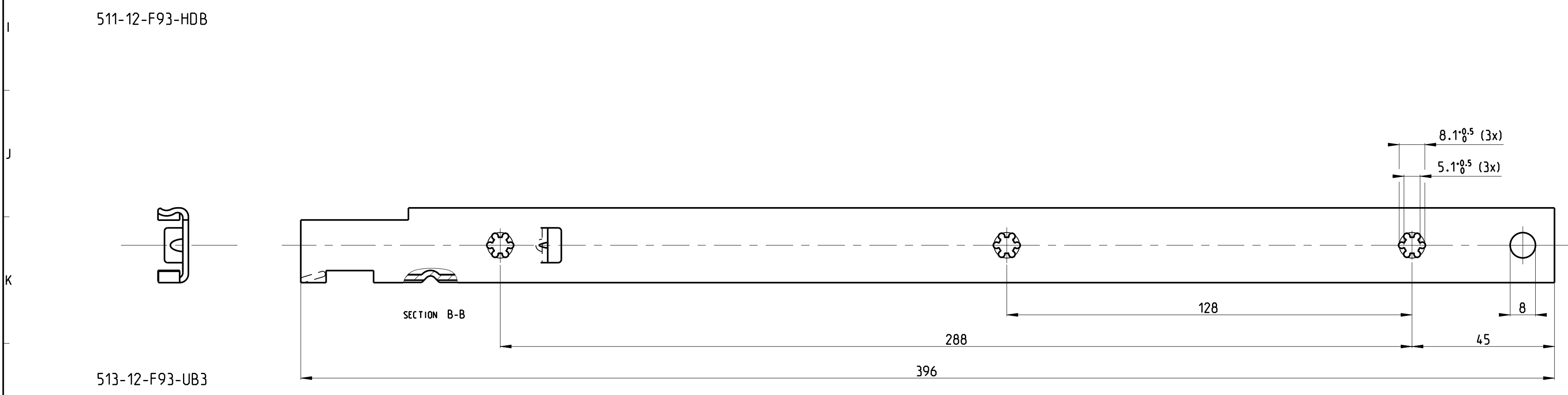
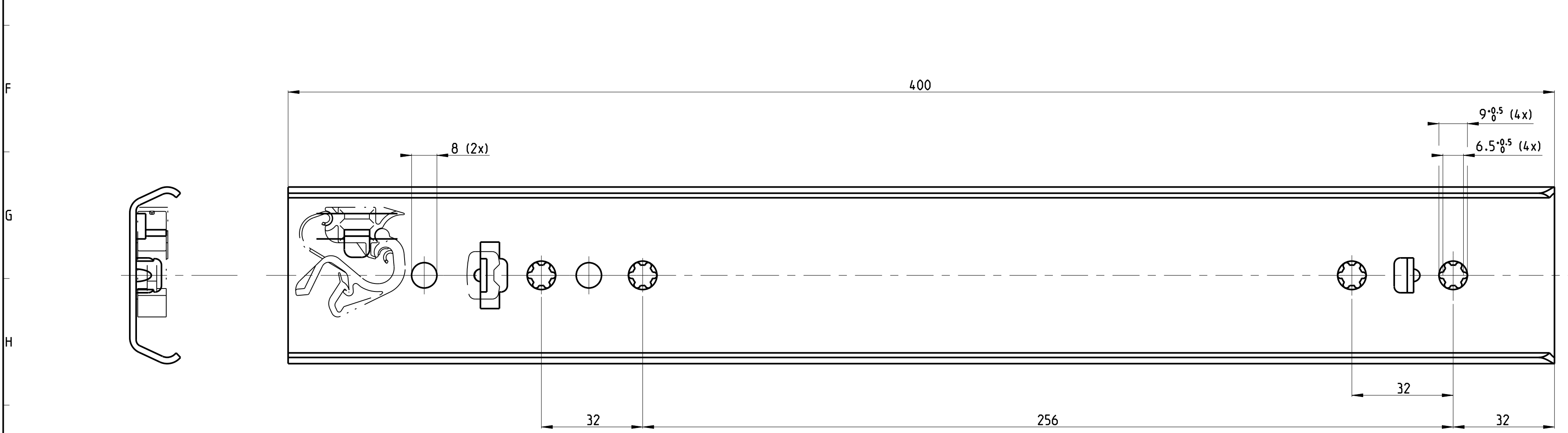
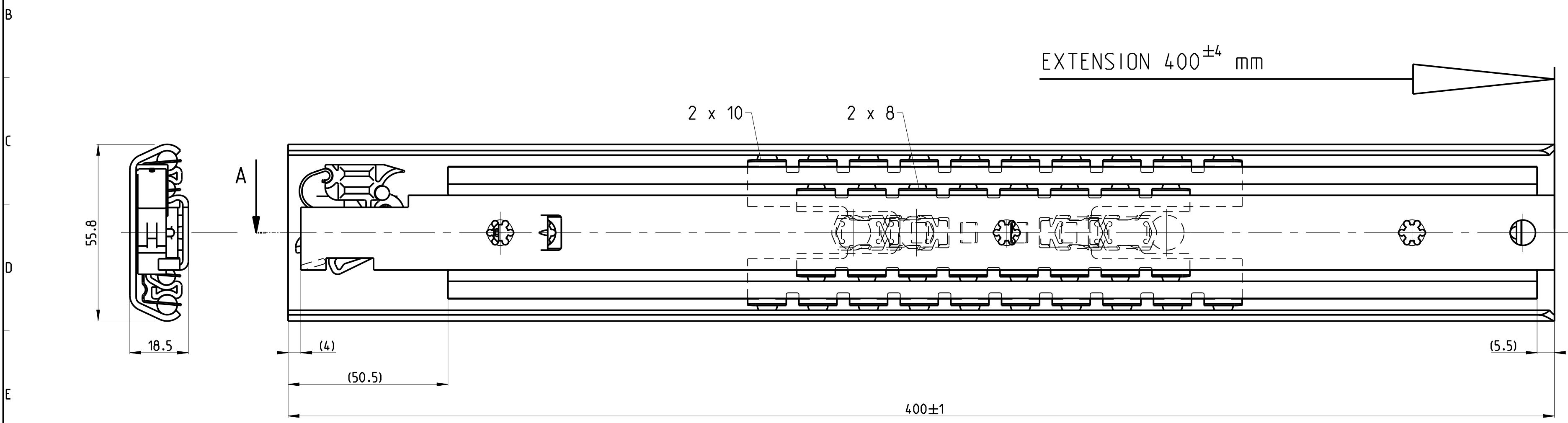
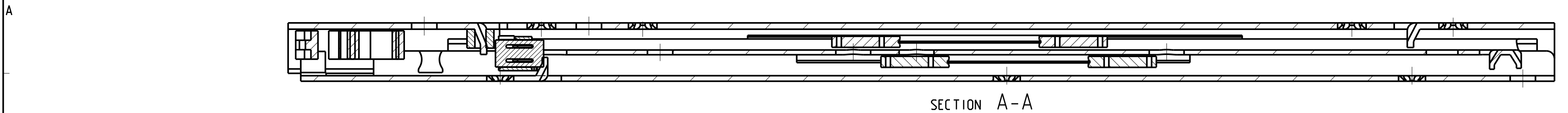


T 1-2 = 189.5
T 2-3 = 210.5



FRONT

511-12-F93-HDB

513-12-F93-UB3

PRO/ENGINEER Drawing		Maten tussen haakjes zijn richtmaten. Toleranties tenzij anders vermeld ±0.5 mm.		Dimensions between marks are guide dimensions. Tolerances, unless otherwise stated ±0.5 mm.	
was: -					
Amerikaanse projectie	DIMENSION	mm	MAT.: -	REM.: RIGHT HAND SLIDE = LEFT HAND SLIDE	
	SCALE	1:1	-	-	
	DATE	26-08-2005	-	-	
	DESIGNER	R. Groen	-	-	
CHECKED	-	-	TYPE F	-	
ULF HD 400,0 / 400,0 (18,5mm)					
THOMAS REGOUT INTERNATIONAL BV			Tek. No.		Formaat.
AUTEURSRECHTEN VOORBEHOUDEN VOLGENS DE WET			112-F93 _ 01		A1
			Production		